

PROGETTAZIONE | INSTALLAZIONE | MANUTENZIONE | IMPIANTI FRIGOTERMICI E DI CONDIZIONAMENTO



19 20

Gentilissimi  
Sig. Condomini  
Via  
20100 Milano

Milano,

OGGETTO: IMPIANTO DI RISCALDAMENTO  
ISTRUZIONI VALVOLA TERMOSTICA E RIPARTITORE ELETTRONICO 202R - QUNDO


## VALVOLA TERMOSTATICA

**La valvola termostatica è un organo di intercettazione** (autoazionata e manuale) **da installare al posto della tradizionale valvola da radiatore**, che agisce direttamente diminuendo, ripristinando o fermando la circolazione dell'acqua nel radiatore per mantenere la temperatura ambiente al valore voluto ed impostato sulla testina sensibile; temperatura ambiente che può innalzarsi in alcuni locali per effetto di molteplici fattori esterni, quali : sole dalle finestre o apporti interni quali: luci, funzionamento di elettrodomestici, computer, ecc...

**“Nella realtà è difficile “ABITUARSI” a toccare i radiatori tiepidi o parzialmente freddi, senza pensare ad eventuali fermi dell’impianto centralizzato prima di guardare il termometro ambiente e verificare che la temperatura ambiente è 20°C o corrispondente al valore impostato sulla testina sensibile.**


Le valvole termostatiche se installate hanno un duplice effetto, il primo di risparmio diretto di combustibile (regolando la massima temperatura ambiente), il secondo non meno importante di “equilibrare” automaticamente l’impianto in quanto mantengono la circolazione in quelle zone degli stabili più sfavorite alla circolazione dell’acqua.

Impostando i valori marcati sulla testina sensibile in corrispondenza dell’indicatore si possono ottenere circa le seguenti temperature ambiente :

indicazione		1	2	3	4	5
°C	8	12	16	20	24**	28**

**\*\* valori indicativi in quanto dalla centrale termica viene erogato calore per una temperatura massima di 22°C ( valore massimo di Legge )**

La regolazione nella posizione 3 corrisponde ad una temperatura ambiente approssimativa di 20°C per un confort ottimale e massimo risparmio di combustibile, quando la temperatura ambiente raggiunge tale valore **IL RADIATORE SI RAFFREDDA.**

In posizione  la valvola si apre automaticamente quando viene raggiunta una temperatura di 8°C per evitare il congelamento dell’impianto.

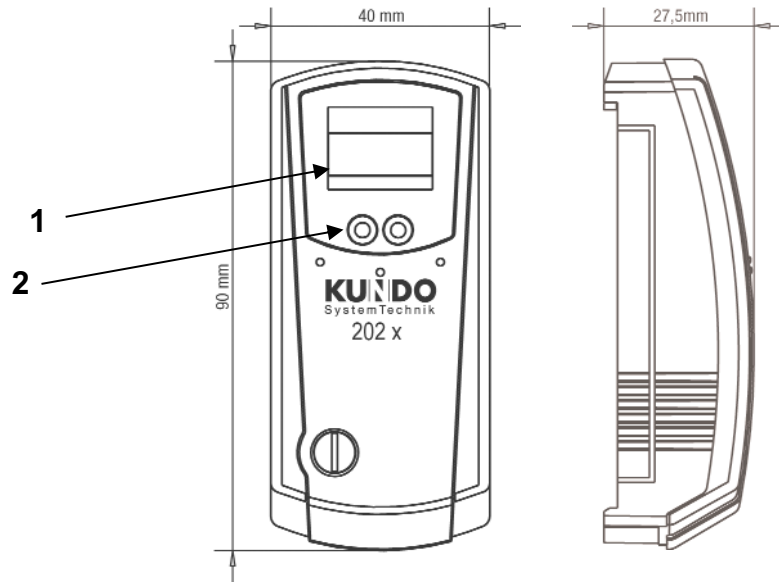
In posizione 0 la valvola termostatica viene intercettata e la protezione antigelo viene messa fuori funzione.

Al termine del periodo riscaldamento aprire completamente le testine termostatiche girando sulla posizione 5 per evitare il deposito di sporco nella sede della valvola.

**RIPARTITORE ELETTRONICO MARCA 202R - QUNDO**

Su ogni corpo scaldante viene installato un ripartitore elettronico, che memorizza l'emissione del calore, la calcola e la visualizza come unità di consumo.

- 1) display LCD
- 2) lettore interfaccia ottica



**Il display è sempre acceso**

Di seguito la sequenza delle informazioni visualizzate.

<b>00000</b>	Consumo attuale	▼ 4 sec.
<b>M00000</b>	Consumo anno precedente	▼ 6 sec.
<b>000.00</b>	Codice di controllo e mese di azzeramento	▼ 4 sec.
<b>K 000-0</b>	Scala di valutazione e numero di sensori	▼ 4 sec.
<b>-F- 0-</b>	Eventuale messaggio di errore	▼ 2 sec.

Il ns. Ufficio Tecnico resta a Vs. disposizione per qualsiasi ulteriore chiarimento Vi potesse necessitare e con l'occasione porge distinti saluti.